

## FIXATION DE LA SACOCHE DE SELLE

| Nom de l'accessoire             | Numéro de pièce | Modèle concerné  | Date de publication | Publication n° | FRT   |
|---------------------------------|-----------------|------------------|---------------------|----------------|-------|
| SACOCHE DE SELLE ARRIERE        | 08L73-MKJ-D00   | CB650RA/CBR650RA | 09/2020             | MII            | 0,1 H |
| FIXATION DE LA SACOCHE DE SELLE | 08L70-MKJ-D00   |                  |                     |                |       |

### Introduction

TOUTES LES INFORMATIONS, ILLUSTRATIONS, INSTRUCTIONS ET SPECIFICATIONS PRESENTES DANS CETTE PUBLICATION REPOSENT SUR LES INFORMATIONS LES PLUS RECENTES SUR LE PRODUIT DISPONIBLES AU MOMENT DE L'APPROBATION POUR IMPRESSION. Honda Motor Co., Ltd. SE RESERVE LE DROIT D'APPORTER DES MODIFICATIONS A TOUT MOMENT SANS PREAVIS ET SANS AUCUNE AUTRE OBLIGATION. AUCUNE PARTIE DE CETTE PUBLICATION NE PEUT ETRE REPRODUITE SANS AUTORISATION ECRITE. CE MANUEL EST ECRIT POUR LES PERSONNES AYANT ACQUIS DES CONNAISSANCES DE BASE SUR L'ENTRETIEN DES MOTOS, SCOOTERS OU QUADS Honda.

Concessionnaire Honda :








Veuillez remettre un exemplaire de ces instructions au client.

Client :

Etant donné que cela requiert des connaissances spécifiques ainsi que des équipements et outils spéciaux, il est recommandé de confier l'installation à un concessionnaire disposant du personnel de maintenance automobile qualifié.

### Lecture de ces symboles

Votre sécurité et la sécurité des tiers sont très importantes. Pour vous aider à prendre des décisions réfléchies, nous proposons des messages de sécurité et d'autres informations tout au long de ce manuel.

-  **DANGER** Le non-respect de ces instructions vous expose à une MORT CERTAINE ou à des BLESSURES GRAVES.
-  **AVERTISSEMENT** Le non-respect de ces instructions peut vous exposer à un risque de MORT ou de BLESSURES GRAVES.
-  **PRECAUTION** Le non-respect de ces instructions peut vous exposer à un RISQUE de BLESSURES.
-  **REMARQUE** Ce message a pour but de contribuer à éviter d'endommager votre véhicule, d'autres biens ou l'environnement.
-  **NOTE** Choses que vous voulez savoir ou qu'il est utile de savoir.
-  Suivez les instructions du manuel d'entretien.
-  Suivez les instructions des autres symboles figurant dans la section « Instructions d'installation DE BASE ».

Instructions des autres symboles

Les symboles utilisés dans l'ensemble de ces instructions indiquent des procédures d'entretien spécifiques.

Reportez-vous à la section « Instructions d'installation DE BASE » pour obtenir une description de chaque symbole.

## INFORMATIONS

### ⚠ PRECAUTION

- Pour éviter les brûlures, laissez refroidir le moteur, le système d'échappement, le radiateur, etc. avant de monter l'accessoire.

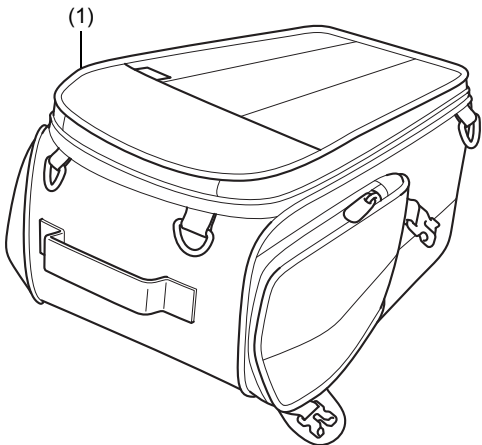
## NOTE:

- Veillez à ne pas endommager les surfaces peintes de la moto.

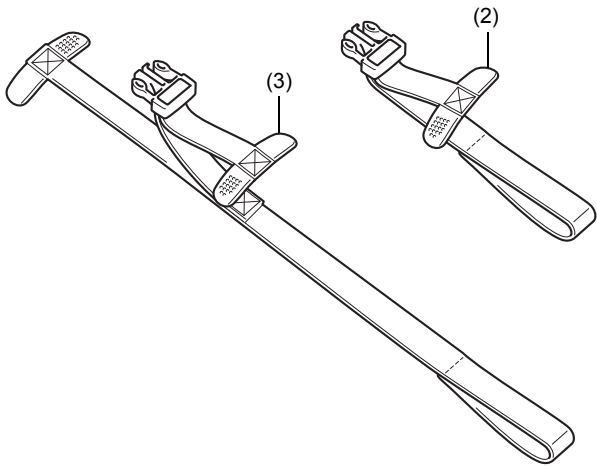
## LISTE DES PIÈCES

Lorsque le manuel d'instructions et les consignes d'installation sont inclus dans ce kit, assurez-vous de les remettre au client.

### <SACOCHE DE SELLE ARRIERE>

| Composant  | N°  | Nom des pièces           | Qté | N° des pièces |
|--|-----|--------------------------|-----|---------------|
|  | (1) | Sacoché de selle arrière | 1   | -             |
|  |     |                          |     |               |

### <ACCESSOIRES DE LA SACOCHE DE SELLE>

| Composant   | N°  | Nom des pièces | Qté | N° des pièces |
|---|-----|----------------|-----|---------------|
|  | (2) | Sangle arrière | 2   | -             |
|   | (3) | Sangle avant   | 2   | -             |
|   |     |                |     |               |

## CAPACITE DE CHARGEMENT MAXIMALE

- Le poids du chargement ne doit pas dépasser la capacité de chargement maximale suivante :

| Capacité de chargement maximale |        |
|---------------------------------|--------|
| Sacoché de selle arrière        | 4,0 kg |

# INSTALLATION

1. Reportez-vous au manuel d'entretien de la moto pour déposer les pièces comme illustré. (📖)

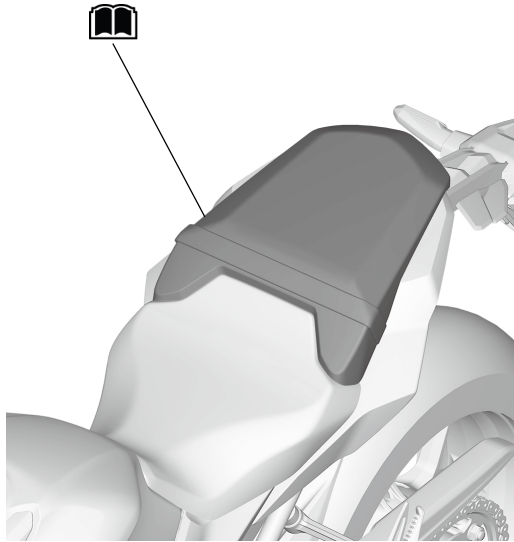
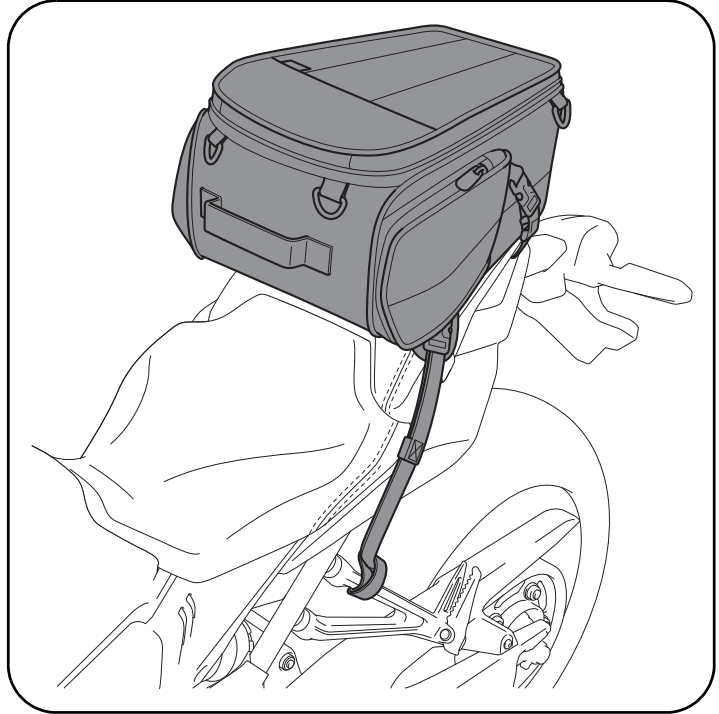
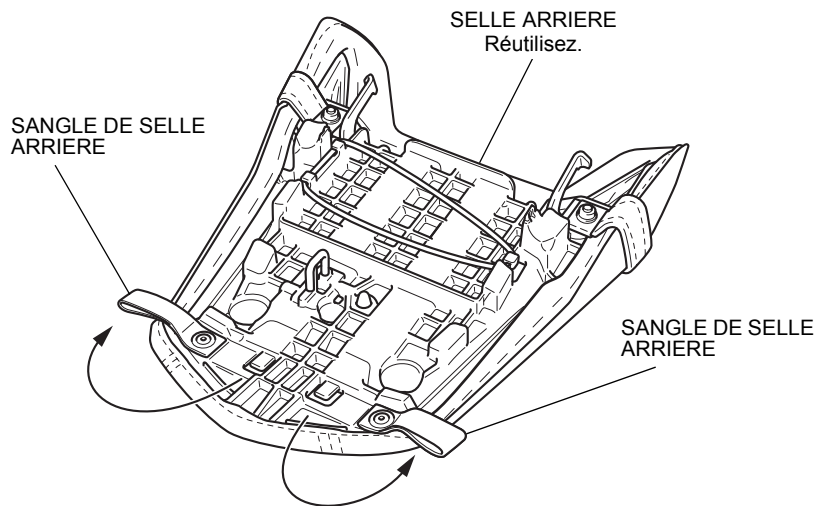


IMAGE D'INSTALLATION

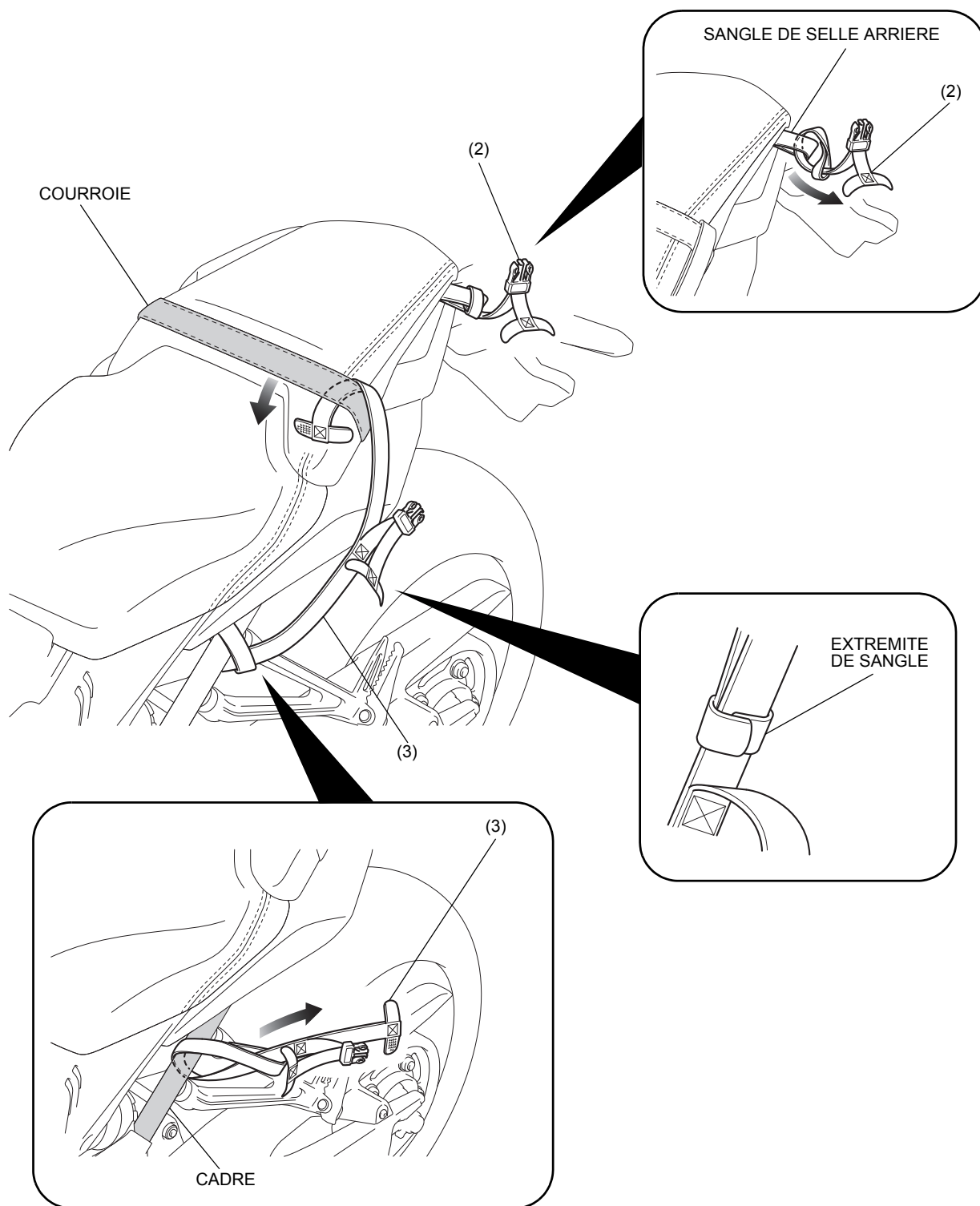


2. Tirez sur les sangles de la selle arrière comme illustré.



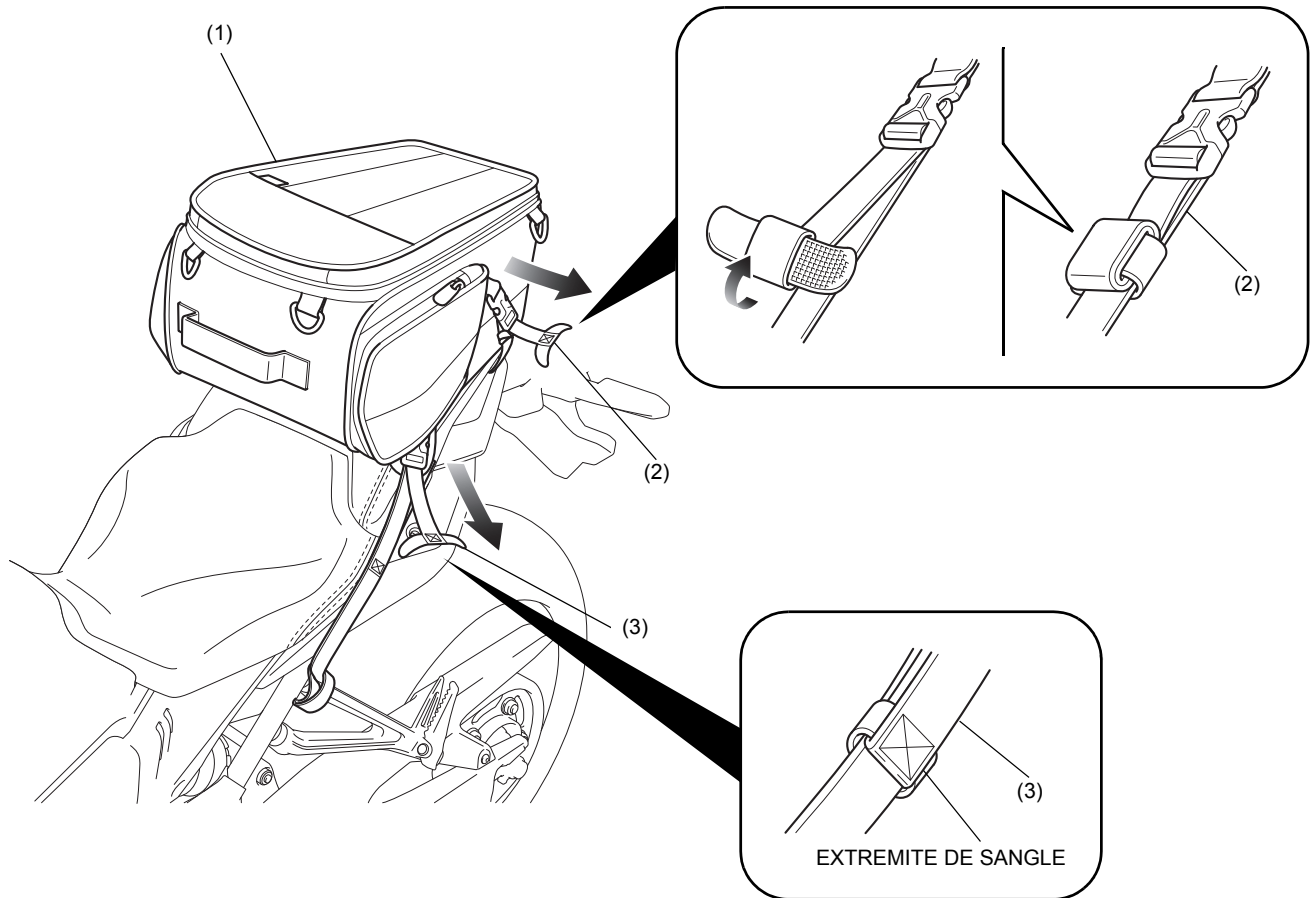
3. Montez la selle arrière dans l'ordre inverse de la dépose.

4. Procédez à l'installation comme illustré.



5. Placez les sangles avant et arrière sur le côté droit de la même manière que pour le côté gauche.

6. Procédez à l'installation comme illustré.
- Répétez la procédure sur le côté droit.
  - Serrez les sangles en veillant à équilibrer les côtés droit et gauche.
  - Fixez bien en serrant les sangles.



Assurez-vous que la sacoche de selle arrière ne dépasse pas l'arrière du feu arrière, comme illustré.  
Si la sacoche de selle arrière dépasse, réglez la tension des sangles avant et arrière.

